

EL 07 WIEŻA WIDOKOWA

UWAGI I ODWOŁANIA:

1. WYMIARY PODANE W CENTYMETRACH, SPADKI W %, WYMIAR KĄTOWY W STOPNIACH.
2. WYMIARY SPRAWDZIĆ W NATURZE PRZED WYKONANIEM ROBÓT.
3. PODCZAS ROBÓT BUDOWLANYCH NALEŻY STOSOWAĆ SIĘ DO UWAG I OBJAŚNIEN ZAWARTYCH W OPISIE PROJEKTU ORAZ SPECYFIKACJI TECHNICZNEJ.
4. WYPOSAŻENIE MONTOWAĆ ZGODNIE Z WYTYCZNYMI PRODUCENTA.
5. WSZELKIE INNE OD PROJEKTOWANYCH ROZWIĄZANIA UZGODNIC Z PROJEKTANTEM.
6. ELEMENTY SYSTEMOWE MOŻNA ZAMIANIĆ INNYMI RÓWNOWAZNYMI PO WCZEŚNIEJSZEJ KONSULTACJI Z PROJEKTANTEM!

INWESTOR:  
URZĄD GMINY I MIASTA MOGIELNICA  
ul. Rynek 1  
05-640 Mogielnica  
tel. (48) 663514978

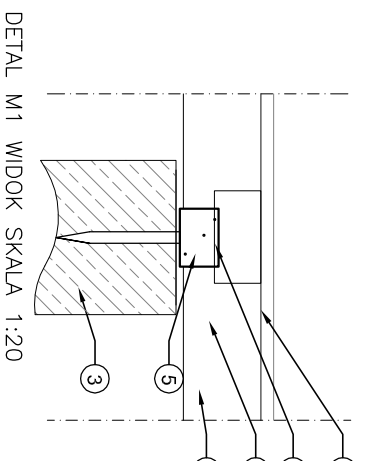
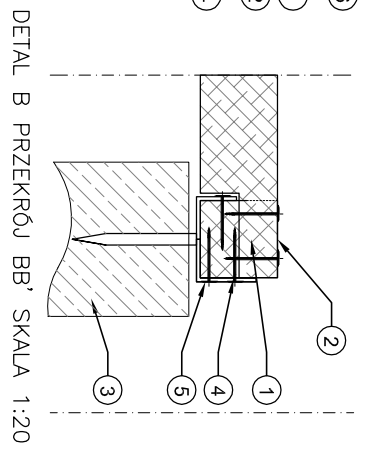
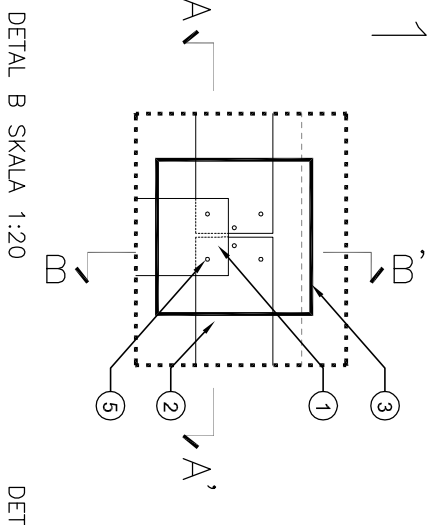
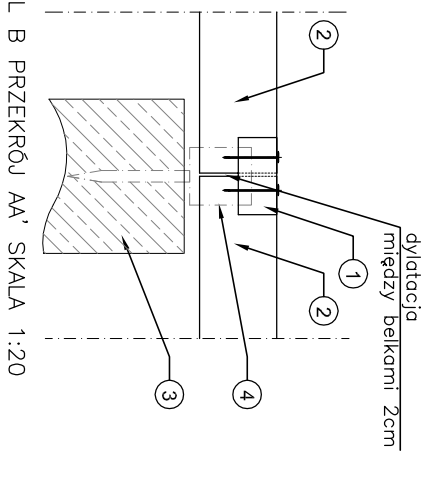
PRACOWNIA:  
**BRONISZ LAND DESIGN**  
ul. Truskawkowa 10, 05-070 Sulisławek  
tel. (22) 783 37 16, kom. 601 997 809  
www.arturbronsz.com

INWESTYCJA:  
PROJEKT ZAGOSPODAROWANIA TERENU WOKÓŁ ZBIORNIKA WODNEGO W MOGIELNICY

PRZEDMIOT: DETAL	FAZA: BUDOWLANO-WYKONAWCZY
BRANŻA: ARCHITEKTURA	
PROJEKTANT: mgr inż. Ewa Żebrowska	NR UPRRAWNIENI: ST-356/88
inż. Artur Bronisz	PODPIS:
ZESPÓŁ: mgr inż. arch. Natalia Marchwinska	
inż. Marzena Bronisz	
mgr inż. Marta Wrzesień	

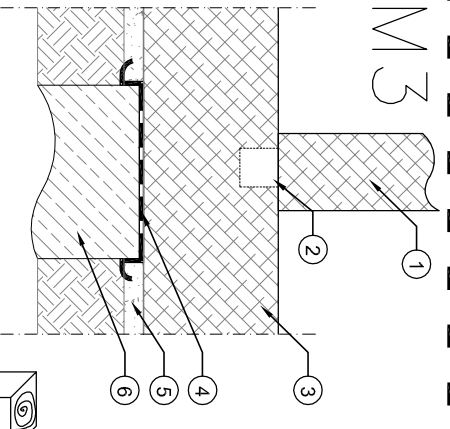
SPRAWDZIŁ: mgr inż. Anna Miszczynska	NR UPRRAWNIENI: 9/8-76/1/0/A/08	PODPIS:
DATA: 02.2010	SKALA: 1:50	REWIZJA: -
		NUMER RYSUNKU: MOG.PBM:EL:04

- DETAL M1  
połączenie belki 20x20cm ze belką podwalinową 20x20cm,
- 1 BELKA DREWNIANA o przekroju kwadratowym 20,0x20,0xcm
  - 2 BELKA DREWNIANA o przekroju kwadratowym 20,0 X 20,0 cm.
  - 3 FUNDAMENTY 40x40cm gł. 9m Beton B-25.
  - 4 STALOWA PODSTAWA słupa zalewana w betonie na głębokość min 30cm, wym. 200x150x110 mm, kantówka mocowana wkrętami 10x150mm z łbem stożkowym
  - 5 WKRETY z łbem stożkowym
  - 6 DESKI



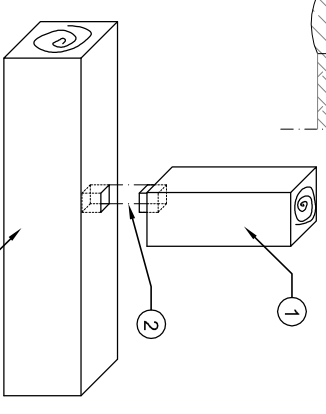
DETAL M2  
połączenie belki 20x20cm ze słupem 20x20cm

- 1 SŁUPY DREWNIANE o przekroju kwadratowym 20,0x20,0cm
- 2 ŁĄCZENIE KONTOWE pojedyncze kryta, połączenie wzmocnione płaskownikami
- 3 BELKA DREWNIANA o przekroju kwadratowym 20,0 X 20,0 cm.
- 4 WARSTWA IZOLACJI
- 5 WARSTWA ŻWIIRU 5cm
- 6 FUNDAMENTY 45x45cm gł. wg odrębnego opracowania. Beton B-25. Między belką drewnianą a betonem izolacja.

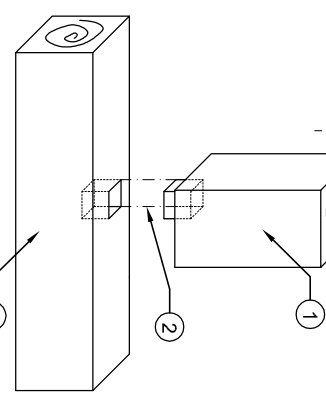


DETAL M3  
połączenie belki 35x35cm ze słupem 20x20cm,

- 1 SŁUPY DREWNIANE o przekroju kwadratowym 20,0x20,0cm
- 2 ŁĄCZENIE KONTOWE pojedyncze kryta, połączenie wzmocnione płaskownikami
- 3 BELKA DREWNIANA o przekroju kwadratowym 35,0 X 35,0 cm.
- 4 WARSTWA IZOLACJI
- 5 WARSTWA ŻWIIRU 5cm
- 6 FUNDAMENTY 45x45cm gł. wg odrębnego opracowania. Beton B-25. Między belką drewnianą a betonem izolacja.



DETAL M3 SKALA 1:20



DETAL M2 SKALA 1:20

M1

DETAL B SKALA 1:20

DETAL B PRZEKROJ AA' SKALA 1:20

DETAL M1 WIDOK SKALA 1:20

DETAL B PRZEKROJ BB' SKALA 1:20

M2

M3